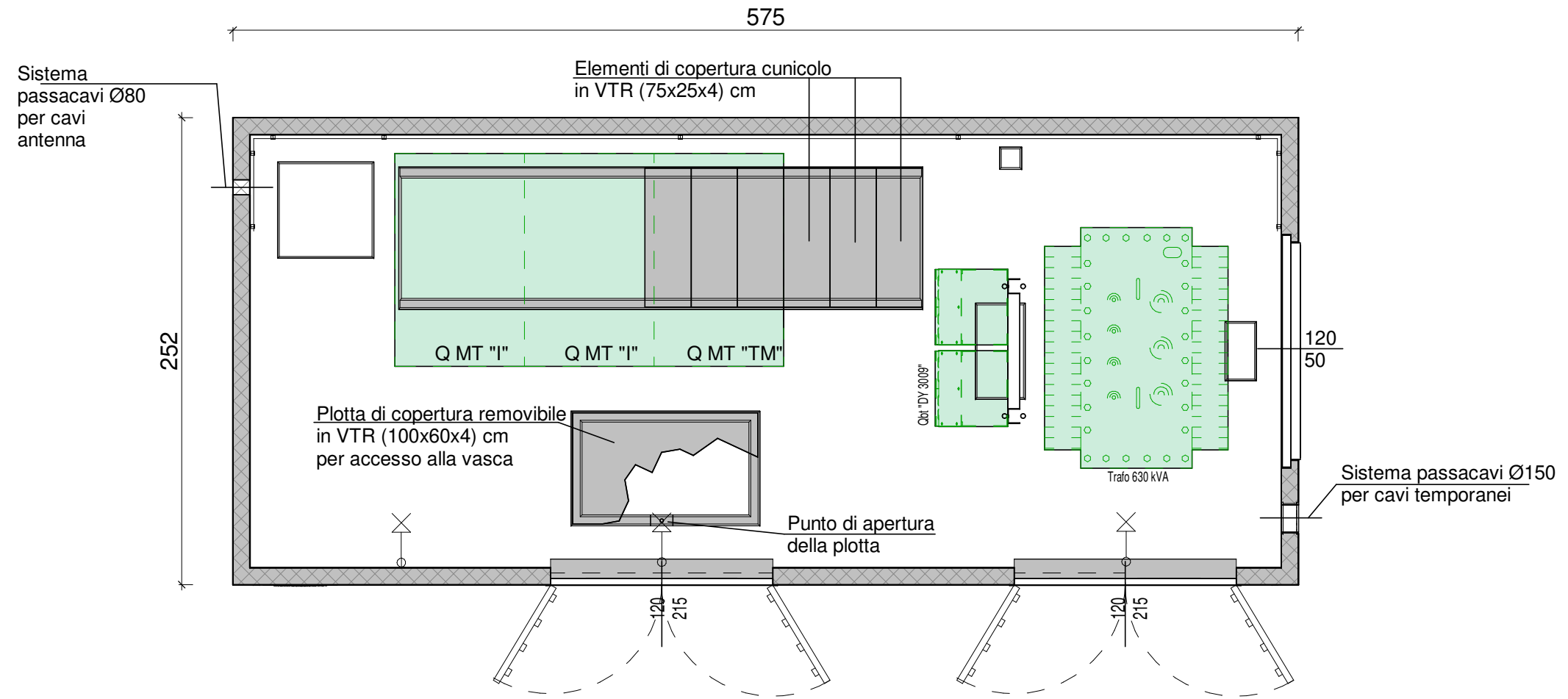


PIANTA CABINA



PREFABBRICATI DI CABINE ELETTRICHE
E MANUFATTI IN C.A.V. - Unificazione ENEL
Azienda certificata UNI EN ISO 9001
UNI EN ISO 14001



Riferimento disegno:
DG2061-8+BAS.rvt

NB: Le misure e quote possono variare in funzione della tolleranza
ammessa, +/- 2cm

Disegnatore:
Geom. Danilo BLASI

Controllo:
Ing. Ivano BLASI

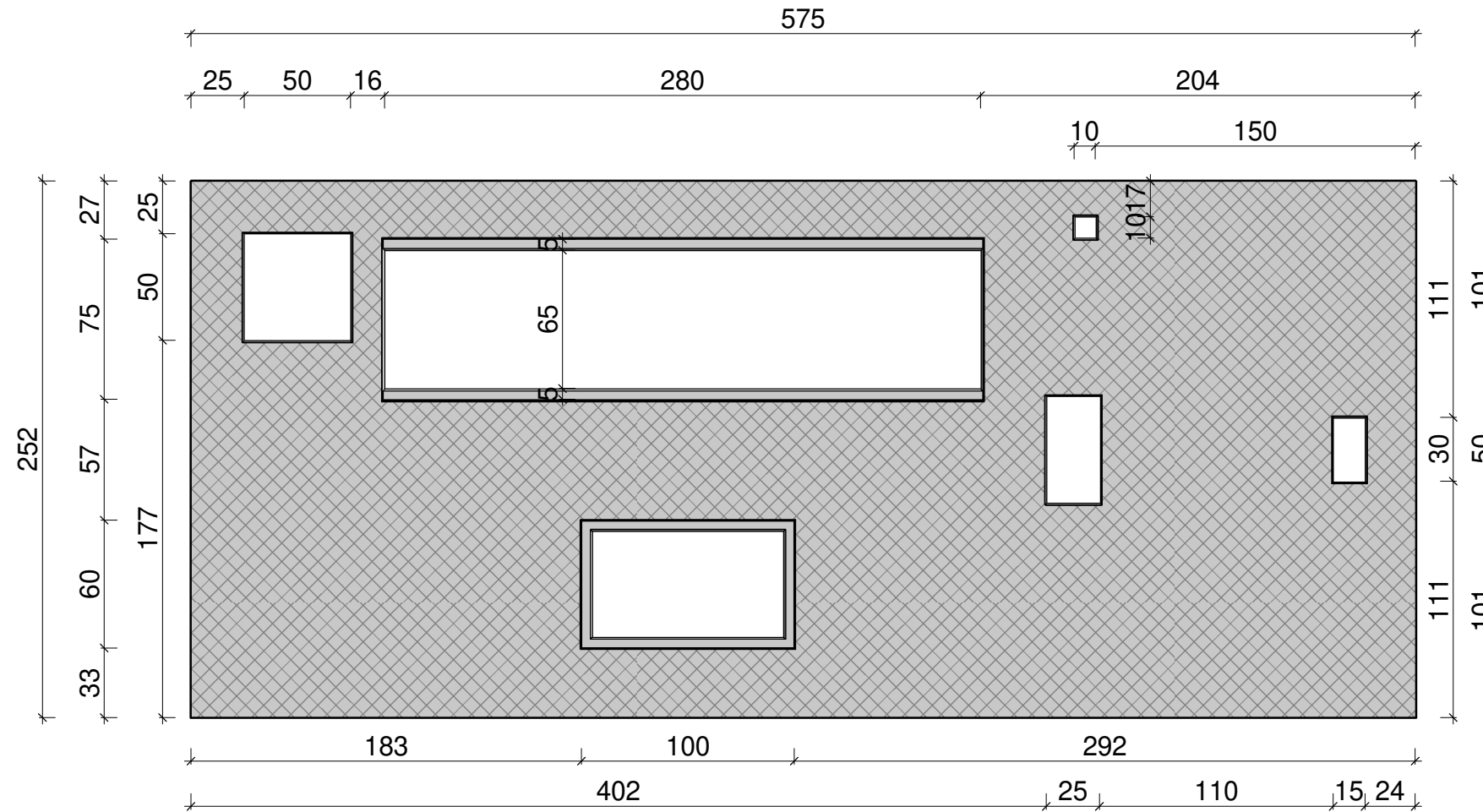
Agente:

Tavola:
Pianta Cabina

Rev.	Data Rev.	Causale	Modifiche apportate	Revisore
00	01/01/2022			
Scala di stampa: 1: 30 QUOTE IN CM		modello: DG2061/8+BAS	Matricola n°:	Ordine n°: PROT.2200xx
Elaborati: Pianta Cabina				

Cliente: Via per Pandi, 3 - Zona Industriale - 72100 Brindisi (BR)
Tel. 0831/573892 - 0831/574272 - Fax. 0831/574273
Web site: www.tctsr.it - Email: info@tctsr.it

PIANTA BASE CABINA



LA SOLETTA DI CALPESTIO DEI BOX E' DIMENSIONATA PER IL SOVRACCARICO PARI A 600 Kg/mq.



PREFABBRICATI DI CABINE ELETTRICHE E MANUFATTI IN C.A.V. - Unificazione ENEL
 Azienda certificata UNI EN ISO 9001
 UNI EN ISO 14001



Riferimento disegno: **DG2061-8+BAS.rvt**

NB: Le misure e quote possono variare in funzione della tolleranza ammessa, +/- 2cm

Disegnatore:
Geom. Danilo BLASI

Controllo:
Ing. Ivano BLASI

Agente:

Tavola:
Pianta Base

Rev.	Data Rev.	Causale	Modifiche apportate	Revisore
00	01/01/2022			

Scala di stampa:
1: 30 QUOTE IN CM

Elaborati:
Pianta Base

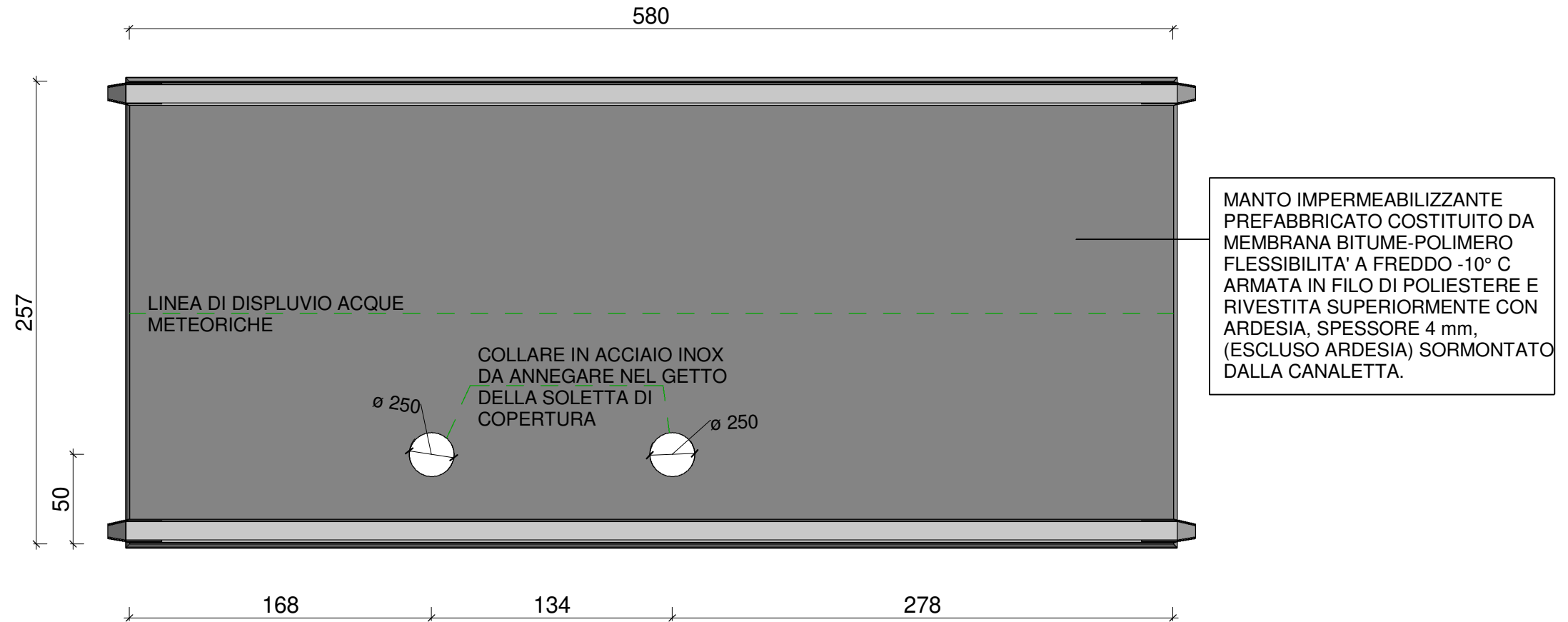
modello:
DG2061/8+BAS

Matricola n°:

Ordine n°:
PROT.2200xx

Cliente:
Via per Pandi, 3 - Zona Industriale - 72100 Brindisi (BR)
Tel. 0831/573892 - 0831/574272 - Fax. 0831/574273
Web site: www.tctsr.it - Email: info@tctsr.it

PIANTA COPERTURA



PREFABBRICATI DI CABINE ELETTRICHE E MANUFATTI IN C.A.V. - Unificazione ENEL Azienda certificata UNI EN ISO 9001 UNI EN ISO 14001



Riferimento disegno: **DG2061-8+BAS.rvt**

NB: Le misure e quote possono variare in funzione della tolleranza ammessa, +/- 2cm

Disegnatore:
Geom. Danilo BLASI

Controllo:
Ing. Ivano BLASI

Agente:

Tavola:
Pianta Copertura

Rev.	Data Rev.	Causale	Modifiche apportate	Revisore
00	01/01/2022			

Scala di stampa:
1: 30 QUOTE IN CM

Elaborati:
Pianta Copertura

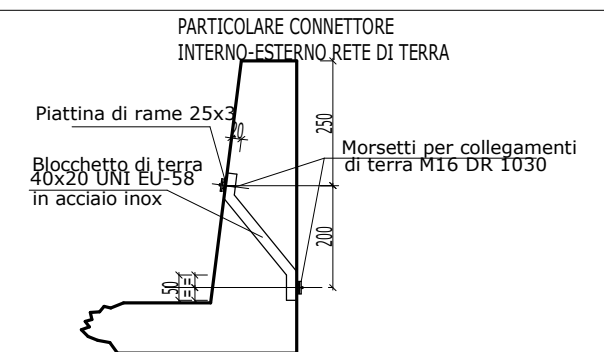
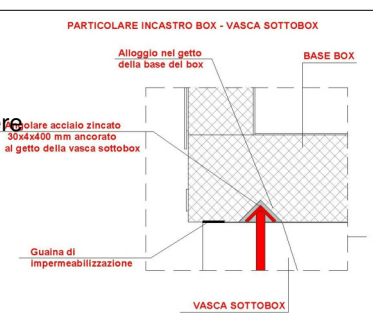
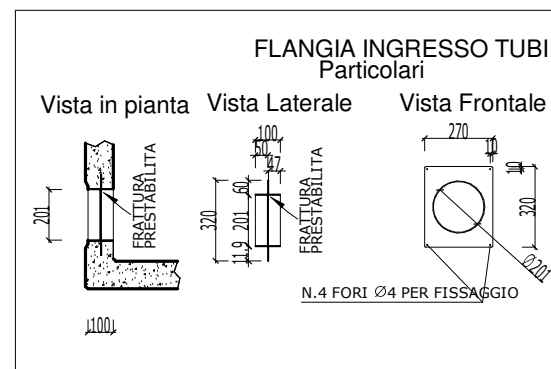
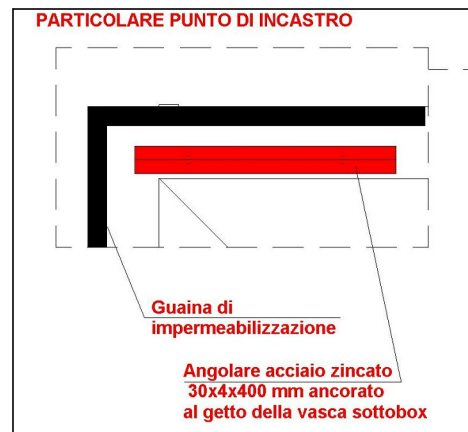
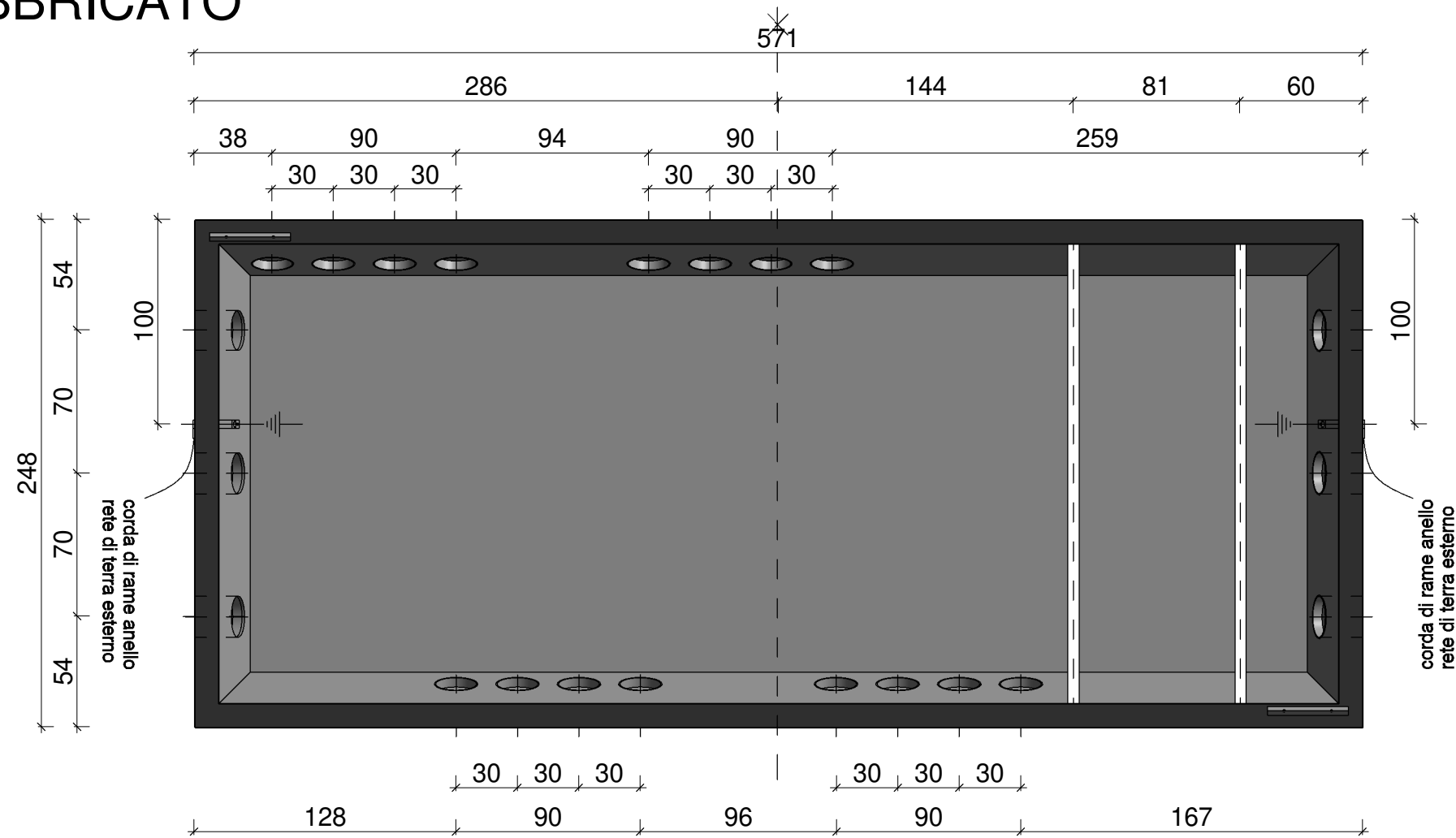
modello:
DG2061/8+BAS

Matricola n°:

Ordine n°:
PROT.2200xx

Cliente:
Via per Pandi, 3 - Zona Industriale - 72100 Brindisi (BR)
Tel. 0831/573892 - 0831/574272 - Fax. 0831/574273
Web site: www.tctsr.it - Email: info@tctsr.it

PIANTA BASAMENTO PREFABBRICATO



PREFABBRICATI DI CABINE ELETTRICHE E MANUFATTI IN C.A.V. - Unificazione ENEL
 Azienda certificata UNI EN ISO 9001 UNI EN ISO 14001

100 anni BUREAU VERITAS Certification 100 anni BUREAU VERITAS Certification

Ciente: Via per Pandi, 3 - Zona Industriale - 72100 Brindisi (BR)
 Tel. 0831/573892 - 0831/574272 - Fax. 0831/574273
 Web site: www.tctsr.it - Email: info@tctsr.it

Riferimento disegno: **DG2061-8+BAS.rvt**

NB: Le misure e quote possono variare in funzione della tolleranza ammessa, +/- 2cm

Disegnatore: Geom. Danilo BLASI
 Controllo: Ing. Ivano BLASI

Agente: **Pianta Basamento**

Rev. 00 Data Rev. 01/01/2022

Scala di stampa: **1: 30 QUOTE IN CM**

Elaborati: **Pianta Basamento**

Causale

modello: **DG2061/8+BAS**

Modifiche apportate

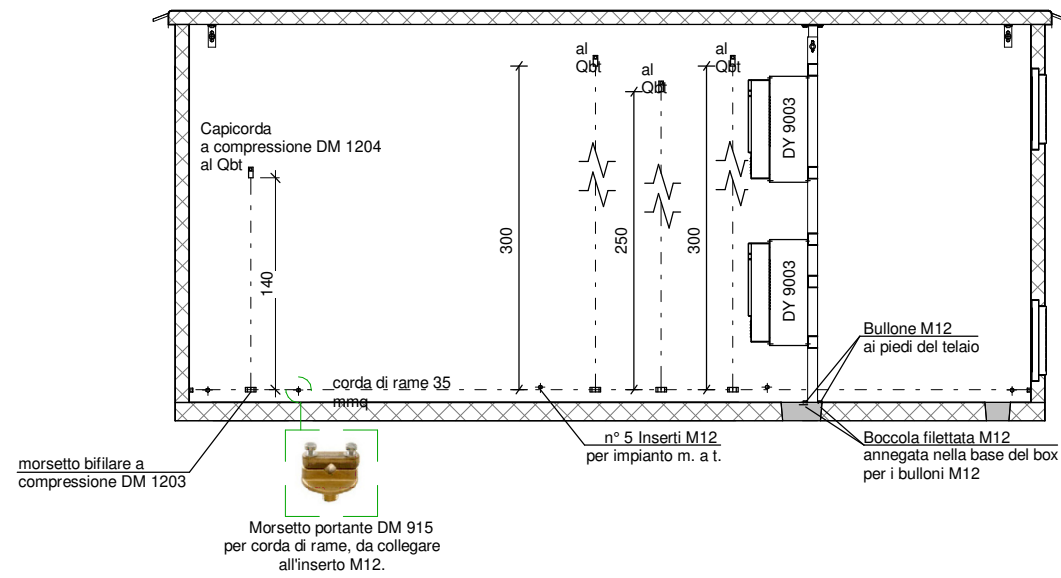
Matricola n°:

Revisore

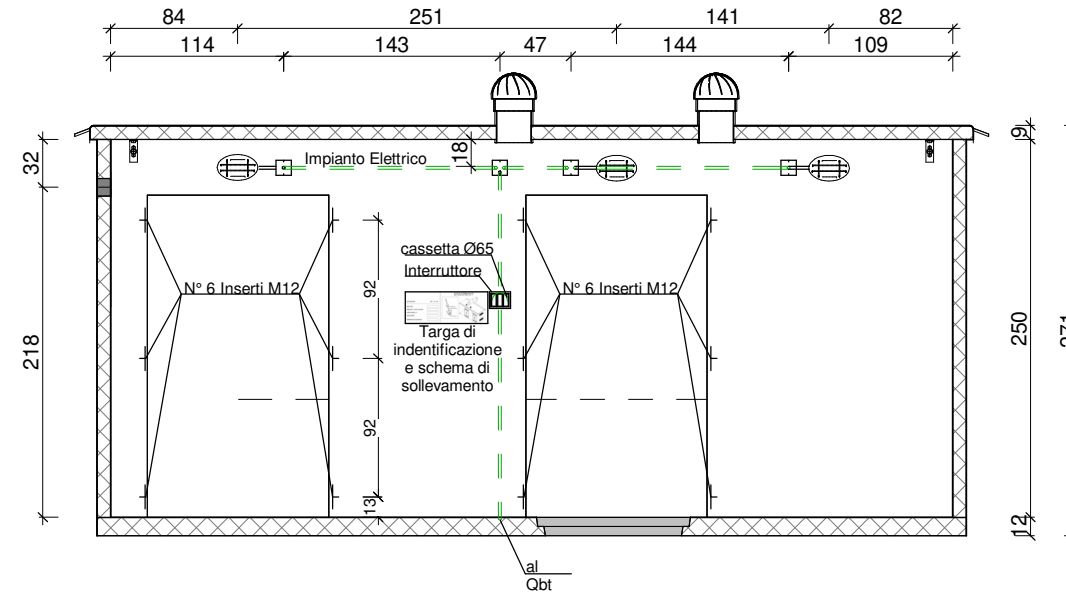
Ordine n°: **PROT.2200xx**

PIANTA SEZIONE

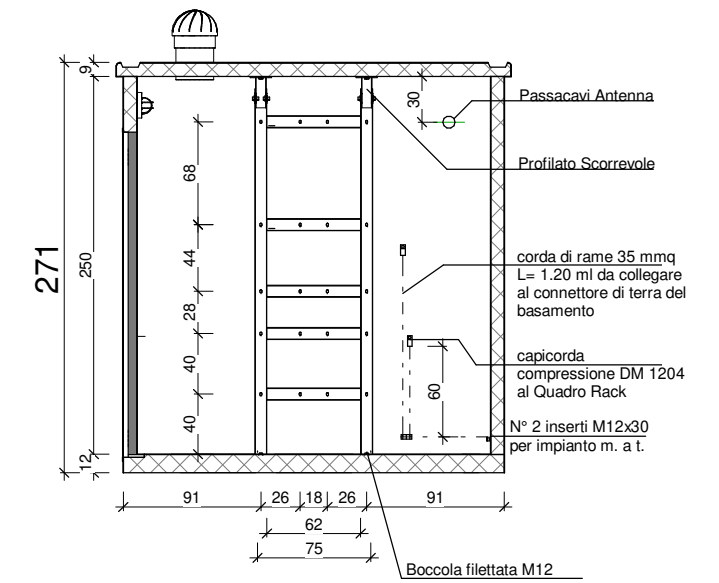
SEZIONE A-A



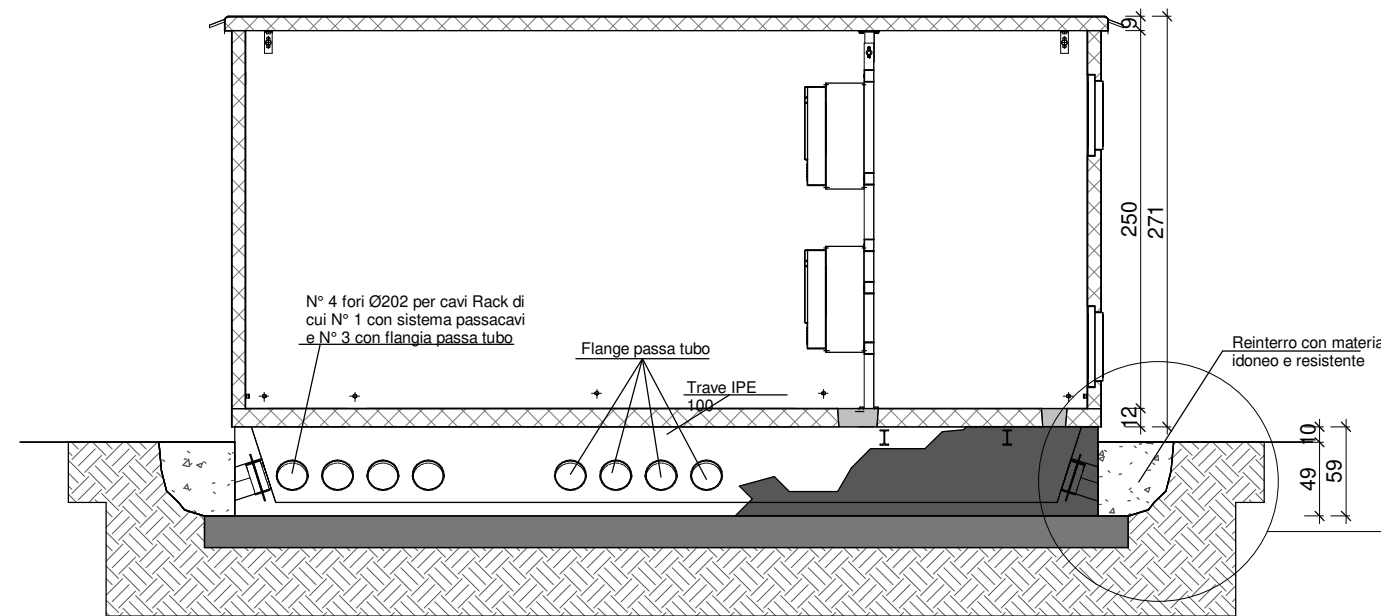
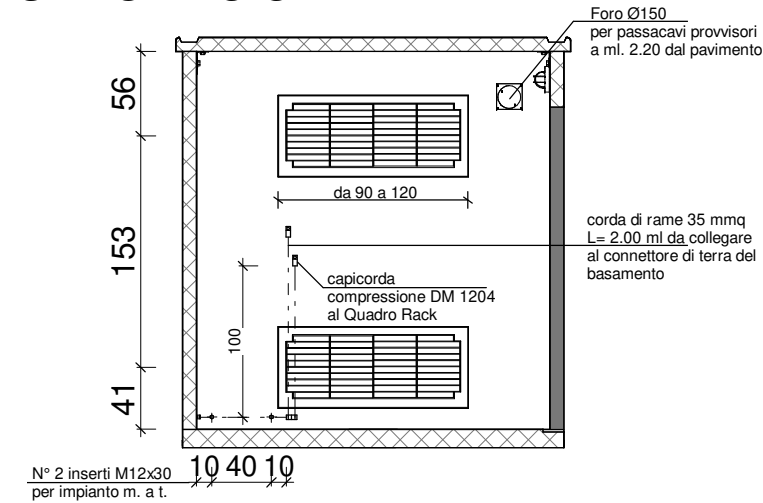
SEZIONE B-B



SEZIONE D-D

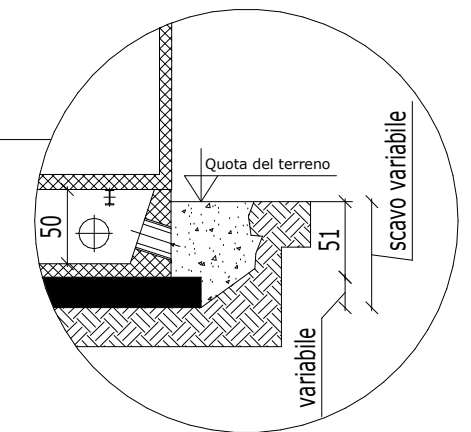


SEZIONE C-C



LEGENDA MATERIALI

-  Calcestruzzo Rck 500
-  Piastra in c.a. da progettare e realizzare a cura del cliente
-  Calcestruzzo Ciclopico
-  Terreno



N.B. = ESEGUIRE UNO SCAVO, DI DIMENSIONI IN PIANTE PARI AL PERIMETRO DELLA CABINA, AUMENTANDO DI UN METRO SU TUTTI I LATI; SUCCESSIVAMENTE REGOLARIZZARE IL PIANO DELLO SCAVO CON PIASTRA IN C.A. DA PROGETTARE A CURA DEL CLIENTE, TENENDO CONTO DI TUTTE LE SOLLECITAZIONI DELLA NATURA MORFOLOGICA, LITOLOGICA, IDROGEOLOGICA, GEOLOGICA, GEOTECNICA E TIPOGRAFICA DEL TERRENO.



PREFABBRICATI DI CABINE ELETTRICHE E MANUFATTI IN C.A.V. - Unificazione ENEL Azienda certificata UNI EN ISO 9001 UNI EN ISO 14001



Riferimento disegno: **DG2061-8+BAS.rvt**

NB: Le misure e quote possono variare in funzione della tolleranza ammessa, +/- 2cm

Disegnatore: Geom. Danilo BLASI
Controllo: Ing. Ivano BLASI

Agente:
Tavola: **Sezione A-A**

Rev.	Data Rev.	Causale	Modifiche apportate	Revisore
00				
00	01/01/2022			

Scala di stampa: **1: 50 QUOTE IN CM**
Elaborati: **Sezione A-A**

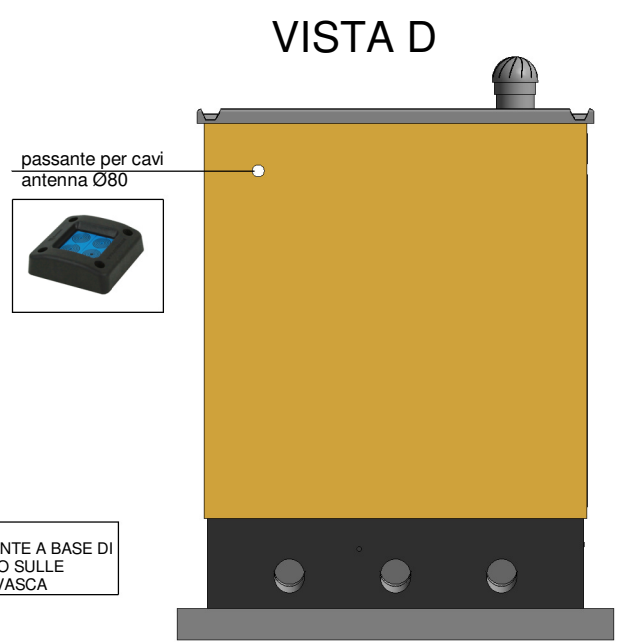
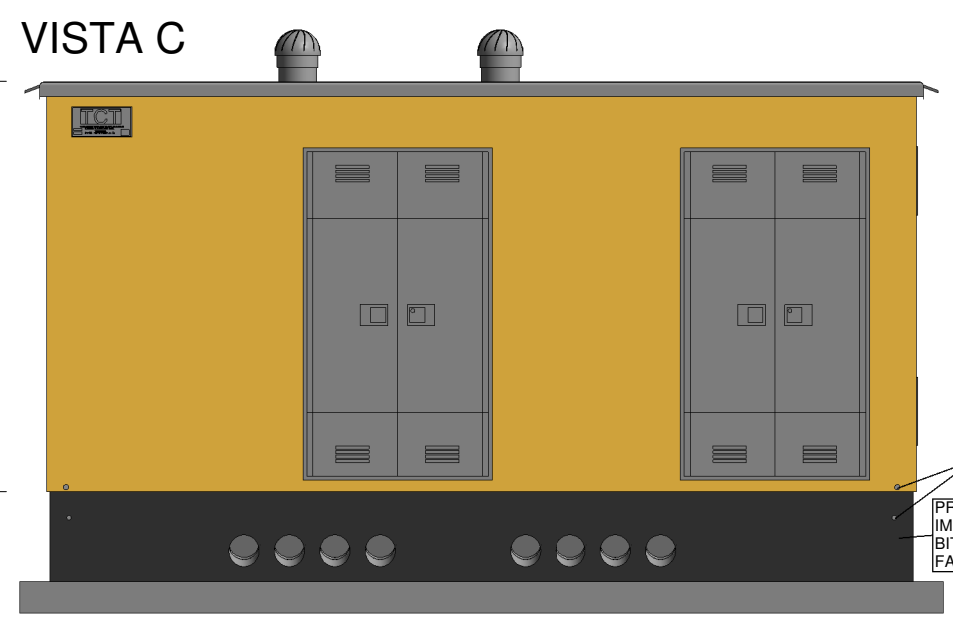
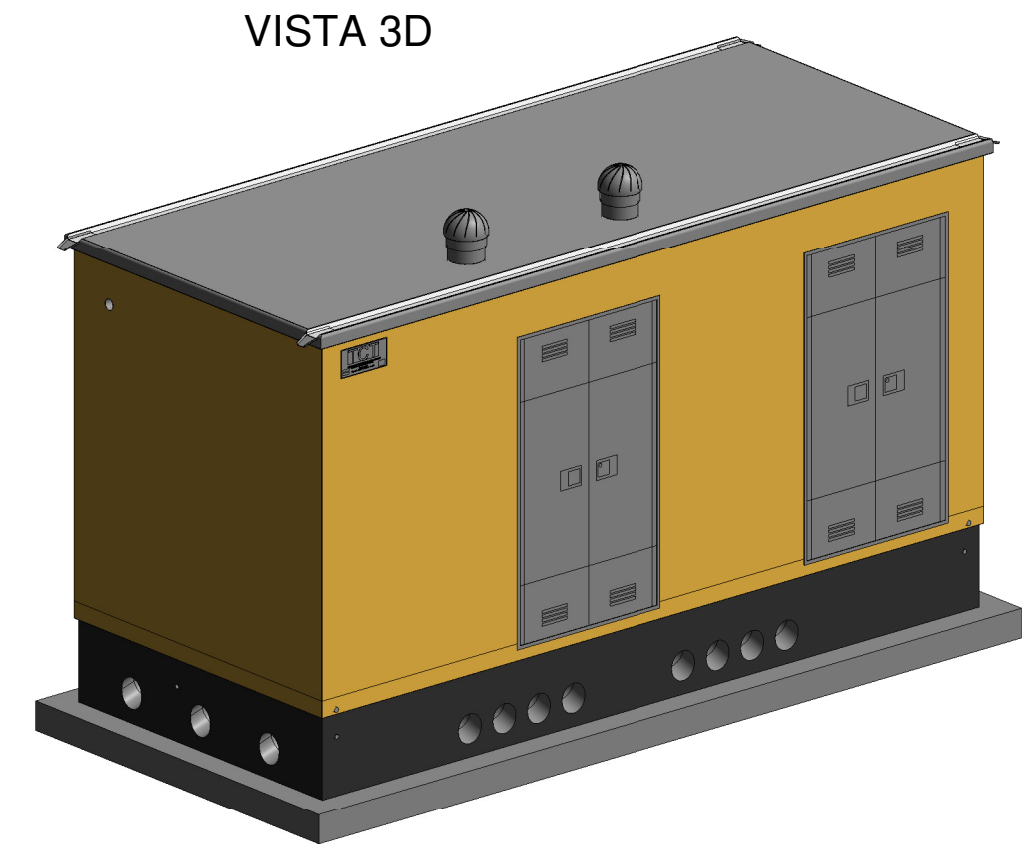
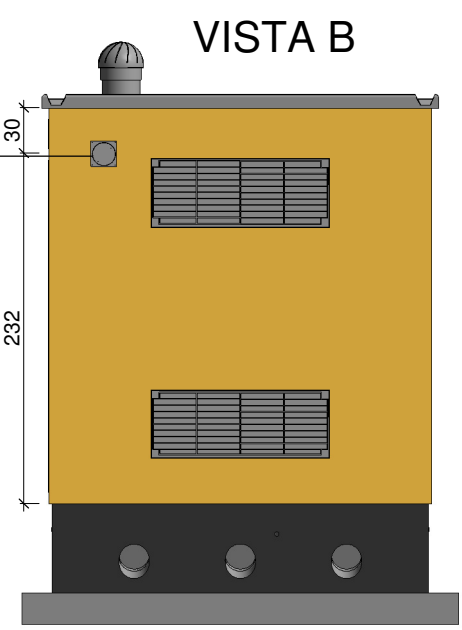
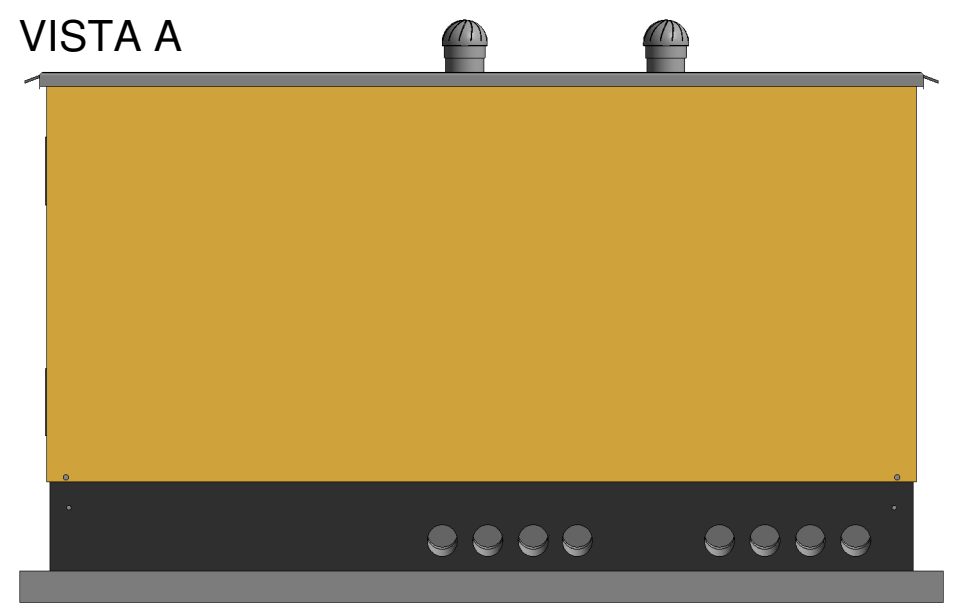
modello: **DG2061/8+BAS**

Matricola n°:

Ordine n°: **PROT.2200xx**

Cliente: Via per Pandi, 3 - Zona Industriale - 72100 Brindisi (BR)
Tel. 0831/573892 - 0831/574272 - Fax. 0831/574273
Web site: www.tctsr.it - Email: info@tctsr.it



PROSPETTI



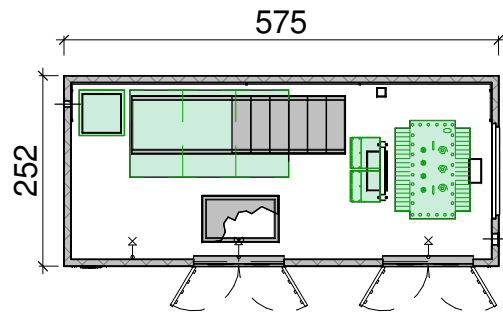
RENDERING



COLORI UTILIZZATI SECONDO STANDARD ENEL	
	RAL 1011 - BEIGE MARRONE (Pareti)
	RAL 7001 - GRIGIO ARGENTO (Tetto)
	RAL 9010 - BIANCO PURO (Interno e soffitto)

	PREFABBRICATI DI CABINE ELETTRICHE E MANUFATTI IN C.A.V. - Unificazione ENEL Azienda certificata UNI EN ISO 9001 UNI EN ISO 14001 	Riferimento disegno: DG2061-8+BAS.rvt		Rev.	Data Rev.	Causale	Modifiche apportate	Revisore
		NB: Le misure e quote possono variare in funzione della tolleranza ammessa, +/- 2cm Disegnatore: Geom. Danilo BLASI Controllo: Ing. Ivano BLASI		00	01/01/2022	Scala di stampa: 1: 30 QUOTE IN CM Elaborati: Prospetti	modello: DG2061/8+BAS	Matricola n°:
Cliente:	Via per Pandi, 3 - Zona Industriale - 72100 Brindisi (BR) Tel. 0831/573892 - 0831/574272 - Fax. 0831/574273 Web site: www.tctsr.it - Email: info@tctsr.it	Agente:	Tavola: Prospetti					

PIANTA CHIAVE

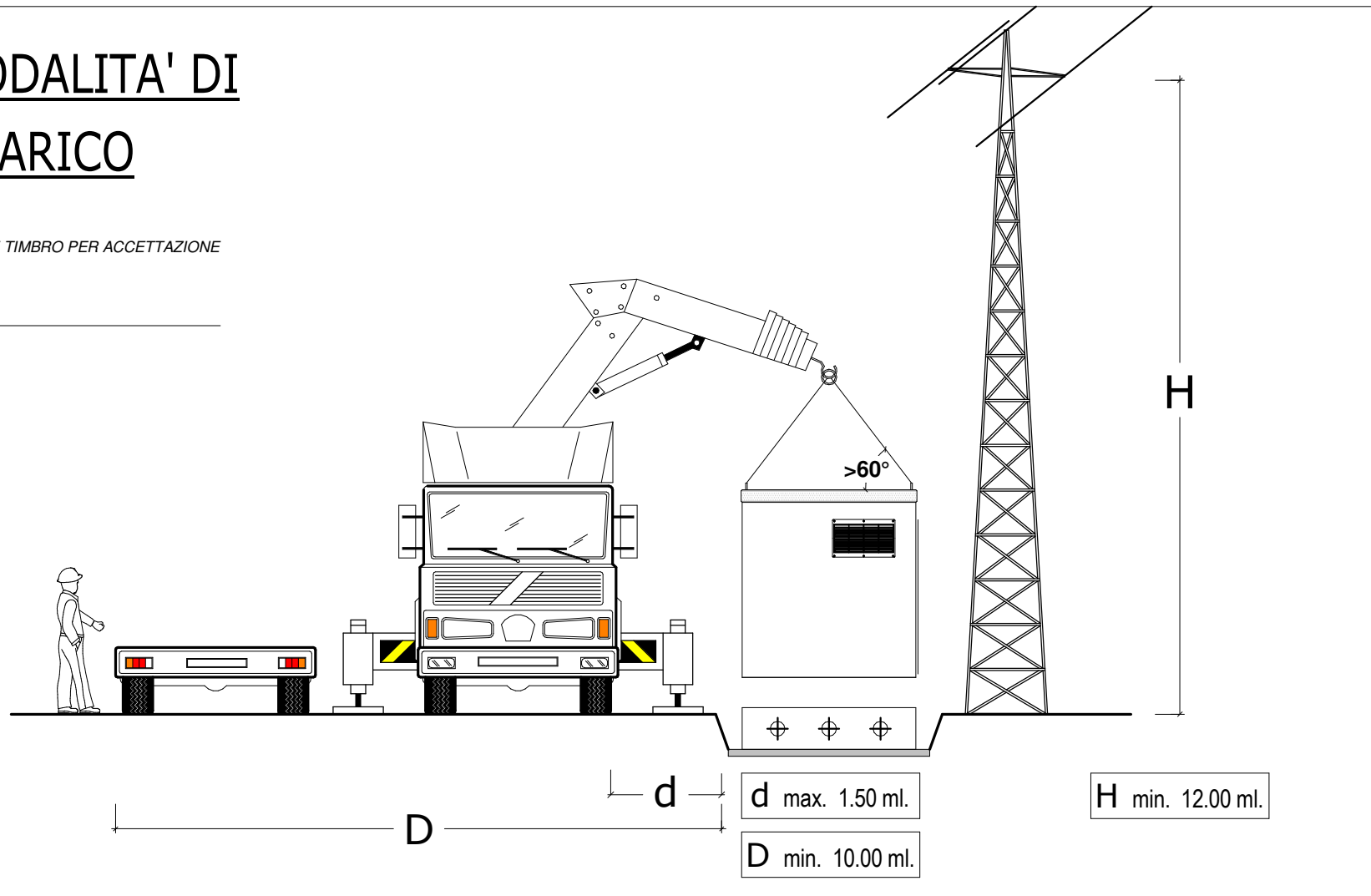


CONDIZIONI GENERALI

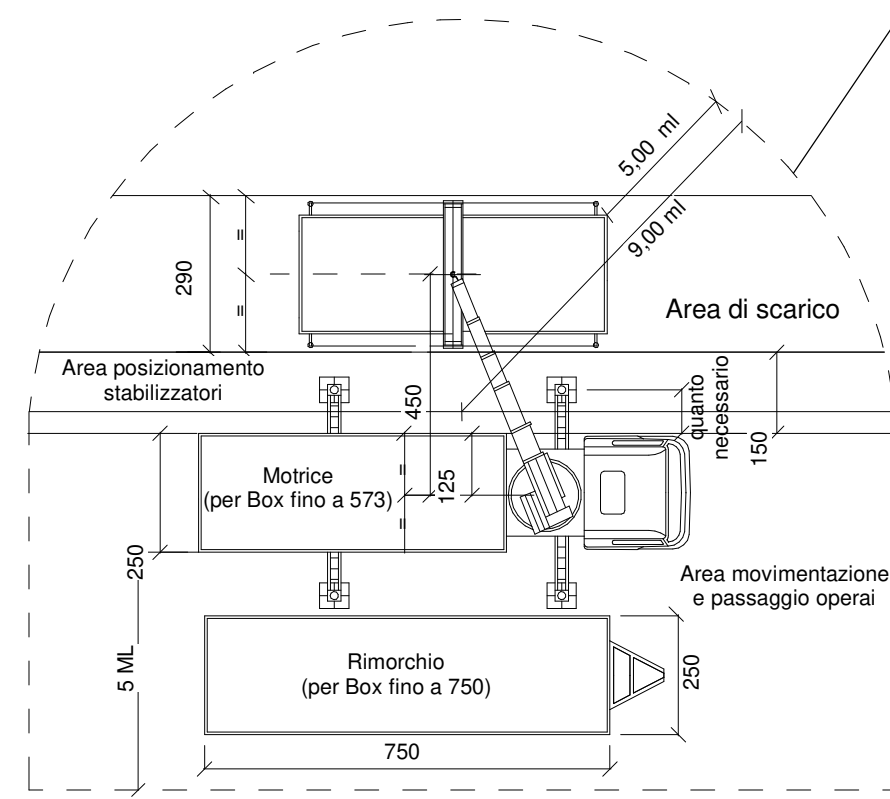
- 1) Il cantiere di posa sia accessibile ad un camion con grù largo 2.60 ml.ed alta 4.20 ml., prevedendo lo spazio necessario per eventuali manovre;
- 2) I mezzi possano arrivare sino al sito di posa e devono potersi posizionare almeno con un fianco parallelo, a una **distanza minore/uguale ad 1.50 ml.**, al lato maggiore dello scavo di fondazione o del basamento;
- 3) Lo spazio aereo circostante il luogo di montaggio sia libero da qualsiasi ostacolo (cavi elettrici, telefonici, alberi, ecc) sino ad una distanza di minimo ml. 15.00 dal perimetro ed in altezza;
- 4) Il cantiere sia accessibile al transito di automezzi pesanti (28 T) con rimorchio e non circolanti fuoristrada, quindi deve disporre di fondo portante e non accidentato;
- 5) Il montaggio del manufatto debba poter essere eseguito in giornata non vietata alla circolazione dei mezzi pesanti ed in giornata non festiva;
- 6) La via di accesso al luogo di scarico deve avere la portanza necessaria a sopportare un autotreno con peso complessivo di 28T;
- 7) **La piattaforma da Voi realizzata, sulla quale sarà posato il prefabbricato, deve essere perfettamente orizzontale, priva di avvallamenti e lisciato a perfetta regola d'arte. Tale richiesta scaturisce dal fatto che la verifica di resistenza dei box è effettuata considerando che la base del manufatto sia appoggiata uniformemente sulla piattaforma in calcestruzzo, da Voi realizzato.**
- 8) Per evitare qualsiasi equivoco Vi chiediamo una planimetria quotata della zona di scarico, per poter valutare se l'operazione di ubicazione del box può essere realizzata in sicurezza;
- 9) Nel caso non riteniate di mandarci alcun documento, in quanto secondo le Vostre valutazioni le operazioni di scarico del box, possano eseguirsi nel rispetto di quanto indicatoVi nei punti precedenti, la TCT si solleva da qualsiasi responsabilità, inoltre le ulteriori spese dovute ai maggiori tempi per ubicazione del box, o al mancato posizionamento, che quindi dovrà effettuarsi in altra data, sono tutte a Vs carico;
- 10) È a vostra cura verificare che le distanze tra i box e tra questi rispetto ai confini, rispettino le norme previste nello strumento urbanistico locale vigente;
- 11) Nel momento della posa in opera del box è necessaria la presenza del Vostro progettista al fine di garantire il perfetto posizionamento. La TCT non è responsabile di installazioni ritenute anomale dopo la posa;
- 12) Vi rammentiamo che i nostri uffici concorderanno con Voi la consegna almeno 7 (sette) giorni prima. L'indisponibilità da parte Vostra a ricevere la merce nel giorno concordato, ci dovrà essere comunicata almeno 5 (cinque) giorni prima. Dopo tale termine, nostro malgrado, Vi sarà addebitata la somma di € 250,00 come penale, somma pari a quella che ci richiede il nostro trasportatore per mancato viaggio;
- 13) **La T C T s.r.l. risponde solo delle anomalie riscontrate sui box all'atto della consegna;**
- 14) **La T C T s.r.l. rispetterà le richieste tecniche del Committente e/o del suo progettista. Gli elaborati grafici rilasciati dalla T C T s.r.l. devono essere verificati e controfirmati "PER ACCETTAZIONE" dal Progettista o dalla Committenza. La nostra azienda non fornisce servizio di progettazione.**

MODALITA' DI SCARICO

FIRMA E TIMBRO PER ACCETTAZIONE



Distanza entro la quale non è possibile avvicinarsi durante le operazioni di movimentazione del box. Quando il box raggiungerà la misura di cm. 10 dal suolo sarà consentito l'avvicinamento del personale autorizzato alla guida allo scarico.



PREFABBRICATI DI CABINE ELETTRICHE E MANUFATTI IN C.A.V. - Unificazione ENEL
 Azienda certificata UNI EN ISO 9001
 UNI EN ISO 14001

Riferimento disegno: **DG2061-8+BAS.rvt**
 NB: Le misure e quote possono variare in funzione della tolleranza ammessa, +/- 2cm
 Disegnatore: Geom. Danilo BLASI
 Controllo: Ing. Ivano BLASI

Rev. 00 Data Rev. 01/01/2022
 Causale
 Modifiche apportate
 Revisore

Cliente: Via per Pandi, 3 - Zona Industriale - 72100 Brindisi (BR)
 Tel. 0831/573892 - 0831/574272 - Fax. 0831/574273
 Web site: www.tctsr.it - Email: info@tctsr.it

Agente: **MODALITA' DI SCARICO**
 Tavola: **MODALITA' DI SCARICO**

Scala di stampa: **1: 30 QUOTE IN CM**
 Elaborati: **MODALITA' DI SCARICO**

modello: **DG2061/8+BAS**

Matricola n°:
 Ordine n°: **PROT.2200xx**